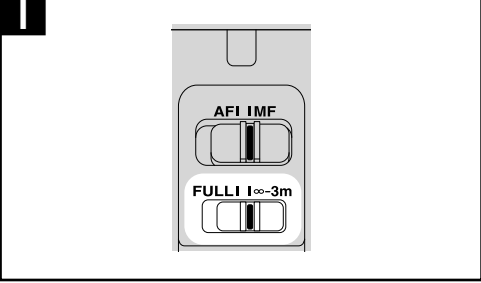
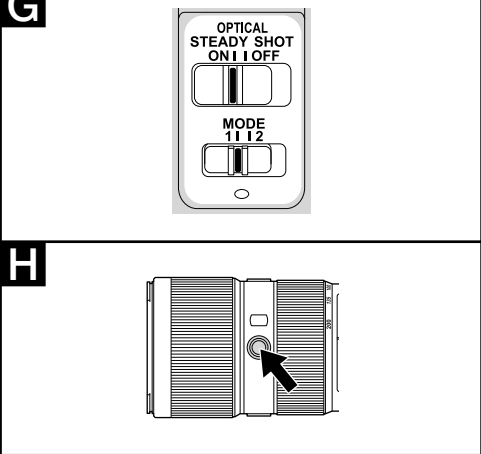
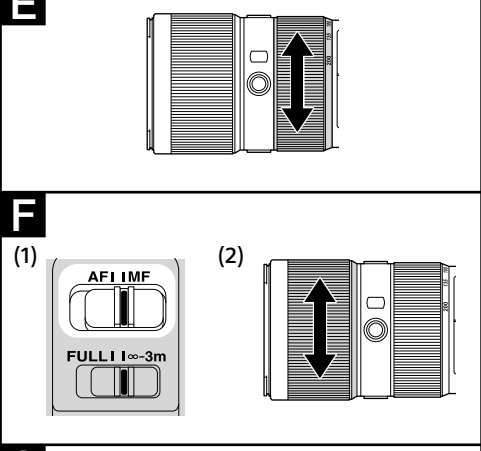
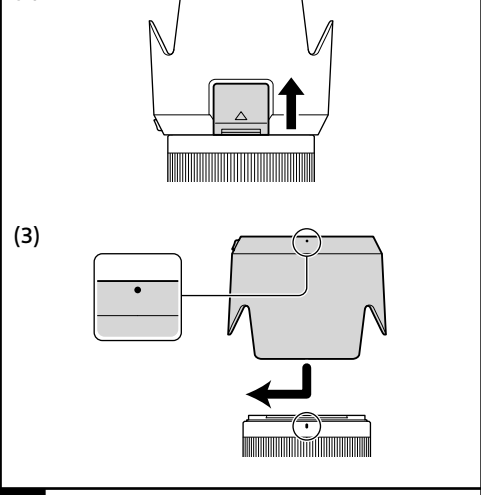
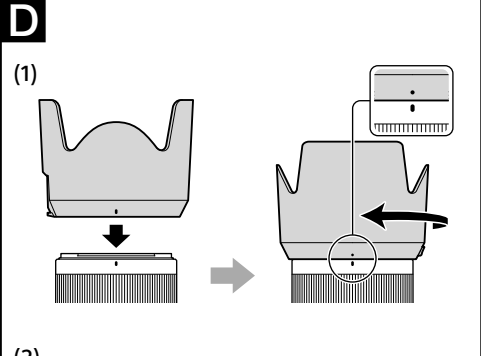
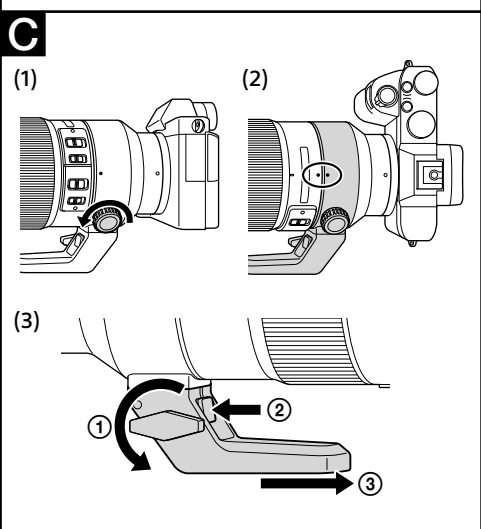
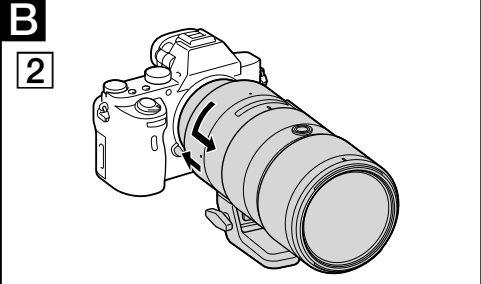
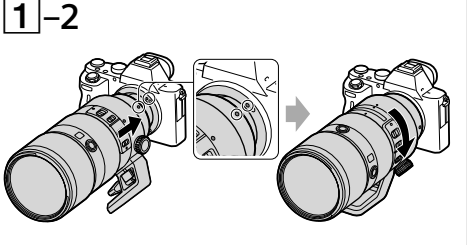
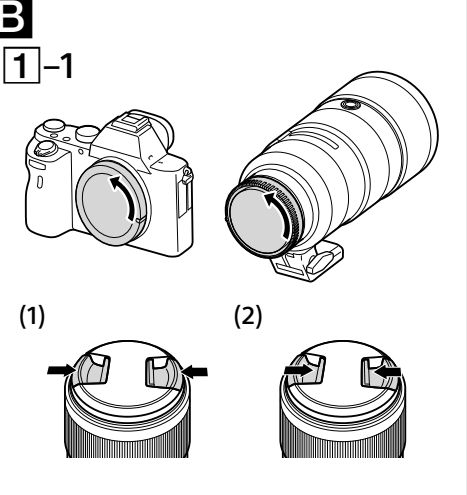
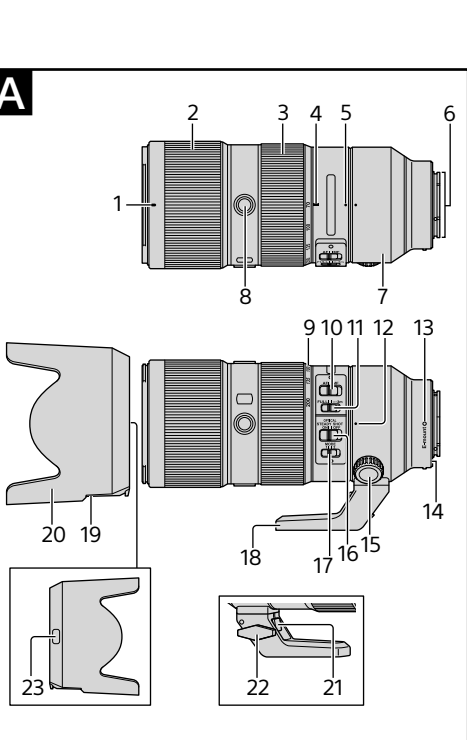


## 交換レンズ Interchangeable Lens Objectif interchangeable

取扱説明書
Operating Instructions
Mode d'emploi
Manual de instrucciones



http://www.sony.net/
©2016 Sony Corporation
Printed in Thailand



**日本語**  
**警告** 電気製品は、安全のための注意事項を守らないと、人身への危害や火災などの財産への損害を与えることがあります。

この取扱説明書には、事故を防ぐための重要な注意事項と製品の取り扱いかたを示しています。この取扱説明書をよくお読みの上、製品を安全にお使いください。お読みになったあとは、いつでも見られる所に必ず保管してください。

この「取扱説明書」ではレンズの使いかたを説明しています。使用上のご注意など、レンズに共通したご注意や説明については別冊の「使用前のご注意」でご覧頂けます。必ずご使用の前に、本書と合わせてよくお読みのうえでご使用ください。

本機はソニー製αカメラシステムEマウントカメラ専用のレンズです。Aマウントカメラにはお使いになれません。

本機は35mm判相当の撮像素子範囲に対応しています。35mm判相当の撮像素子搭載機種ではカメラ設定によってAPS-Cサイズで撮影が可能です。カメラの設定方法については、カメラの取扱説明書をご覧ください。

カメラ本体との互換情報については専用サポートサイトでご確認ください。
http://www.sony.jp/support/ichigan/

### 使用上のご注意

- レンズを絶対に太陽や強い光源に向けたままにしないでください。レンズの集光作用により、発煙や火災、ボディ・レンズ内部の故障の原因となります。やむを得ず太陽光下等におられる場合は、前後レンズキャップを取り付けてください。
- 逆光撮影時は、太陽を画角から充分にずらしてください。太陽光がカメラ内部で焦点を結び、発煙や火災の原因となることがあります。また、太陽を画角からわずかに外しても発煙や火災の原因となることがあります。
- レンズを取り付けてカメラを持ち運ぶときは、カメラとレンズの両方をしっかりと持ってください。
- 本機は防じん、防湿性に配慮して設計されていますが、防水性能は備えていません。雨中使用時などは、水滴がからないようにしてください。

#### フラッシュ使用時のご注意

- カメラ内蔵フラッシュはお使いになれません。外付けフラッシュ(別売)をご使用ください。

#### 周辺光量について

- レンズは原理的に画面周辺部の光量が中心部に比べ低下します。周辺光量の低下が気になる場合は、開放絞りから1〜2段絞り込んでご使用ください。

### A 各部のなまえ

1 レンズフード指標
2 フォーカスリング
3 ズームリング
4 焦点距離指標(グレー)
5 三脚座リング指標(グレー)
6 レンズ信号接点\*
7 三脚座リング
8 フォーカスホールドボタン
9 焦点距離目盛
10 フォーカスモードスイッチ
11 フォーカスレンジ切り替えスイッチ
12 三脚座リング標点(グレー)
13 マウント標点
14 レンズマウントゴムリング
15 三脚座リングクランプノブ
16 手ブレ補正スイッチ
17 手ブレ補正モードスイッチ
18 三脚座(着脱可能)
19 スライド窓
20 レンズフード
21 台座取りはずしレバー
22 台座固定ノブ
23 フード取りはずしボタン

\* 直接手で触れないでください。

### B レンズの取り付けかた／取りはずしかた

#### 取り付けかた(イラストB-1参照)

1 レンズの前後レンズキャップとカメラのボディキャップをはずす。

- レンズフロントキャップは図の(1)、(2)の2通りの方法で取り付け／取りはずしができます。(2)は、レンズフードを付けた状態でのレンズキャップの取り付け／取りはずしに便利です。

2 レンズとカメラの白の点(マウント標点)を合わせてはめ込み、レンズを軽くカメラに押し当てながら、時計方向に「カチッ」とロックがかかるまでゆっくり回す。

- レンズを取り付けるときは、カメラのレンズ取りはずしボタンを押さないでください。
- レンズを斜めに差し込まないでください。

#### 取りはずしかた(イラストB-2参照)

カメラのレンズ取りはずしボタンを押したまま、レンズを反時計方向に回してははずす。

### C 三脚を使う

三脚をお使いの場合、カメラの三脚ネジ穴ではなく、レンズの三脚台座に取り付けます。

#### 縦位置・横位置の変更

三脚座リングクランプノブをゆるめると(1)、カメラごと任意に回転させることができます。三脚使用時に、安定感を損なわずに縦位置／横位置の変更をすばやくできます。

- 三脚座リングには、90°ごとにグレーの点(三脚座リング標点)があります。レンズ側のグレーの点(三脚座リング指標)と合わせると、カメラの正確な位置決めができます(2)。
- 位置を決めた後は、三脚座リングクランプノブをしっかりと締めてください。
- 三脚座リングを回転すると一部のカメラ本体、およびアクセサリと干渉します。カメラ本体、およびアクセサリとの互換情報については専用サポートサイトでご確認ください。

#### 三脚台座の取りはずしかた／取り付けかた

#### 取りはずしかた(イラストC(3)参照)

三脚をお使いにならない場合、レンズから三脚台座を取りはずすことができます。

1 レンズをカメラから取りはずす。

- 詳しくは、B レンズの取り付けかた／取りはずしかた」を参照してください。

2 台座固定ノブを反時計方向に回してゆるめる①。

3 台座取りはずしレバーを押しながら②、三脚台座を矢印の方向に取りはずす③。

- レンズをカメラから取りはずさずに三脚台座を取りはずす、一部のカメラ本体およびアクセサリと干渉します。三脚台座を取りはずす際は、レンズをカメラから取りはずすことをおすすめます。
- 三脚台座を取りはずすと、三脚座リングにネジ穴が露出しますが、このネジ穴に三脚や一脚などを取り付けないでください。ネジ穴が破損して三脚台座が取り付けられなくなります。

#### 取り付けかた

1 三脚台座を三脚リングの取り付け部に「カチッ」というまで差し込む。

2 台座固定ノブを時計方向に止まるまで回して三脚台座を固定する。

- 台座固定ノブがしっかりと固定されていることを確認してください。締め付けが弱いと、レンズが三脚台座からはずれることがあります。

### D レンズフードを取り付ける

画面外にある光が描写に影響するのを防ぐために、レンズフードの使用をおすすめします。

レンズフードの赤線をレンズの赤線(レンズフード指標)に合わせてはめ込み、レンズフードの赤点とレンズの赤線が合って「カチッ」というまで時計方向に回す(1)。

- レンズフード側面にあるスライド窓を開けると(2)、レンズフードを取り付けたまま円偏光フィルター(別売)を操作することができます。撮影はスライド窓を閉めた状態で行ってください。
- レンズフードを「カチッ」というまで回さないで、撮影画像に影が映り込む場合があります。
- 外付けフラッシュ(別売)を使って撮影するときは、フラッシュ光が遮られることがありますので、レンズフードをはずしてください。
- 撮影後レンズフードを収納するときは、逆向きにレンズに取り付けてください(3)。

#### 取りはずしかた

レンズフードのフード取りはずしボタンを押しながら、反時計方向に回してはずす。

### E ズームする

ズームリングを回して、希望の焦点距離(ズームの位置)に合わせる。

### F ピントを合わせる

- 本製品のフォーカスモードスイッチは、一部のカメラ本体においてお使いになれません。カメラ本体との互換情報については専用サポートサイトでご確認ください。

### AF (オートフォーカス)／MF (マニュアルフォーカス)の切り替え

AF (オートフォーカス:自動ピント合わせ)／MF (マニュアルフォーカス:手動によるピント合わせ)の設定を、レンズ側で切り替えることができます。AFで撮影する場合は、カメラ側とレンズ側両方の設定をAFにします。カメラ側あるいはレンズ側のいずれか一方、または両方の設定がMFの場合、MFになります。

#### レンズ側の設定

フォーカスモードスイッチを、AFまたはMFのいずれかに設定したいほうに合わせる(1)。

- カメラのフォーカスモードの設定方法については、カメラの取扱説明書をご覧ください。
- MFではファインダー等を見ながらフォーカスリングを回して、ピントを合わせます(2)。

### AF/MFコントロールボタンを装備したカメラをお使いの場合

- AF動作時にAF/MFコントロールボタンを押すと、一時的にMFへ切り替えることができます。
- MF動作時にAF/MFコントロールボタンで一時的にAFへ切り替えるができるのは、レンズの設定がAF、カメラの設定がMFの場合となります。

### G 手ブレ補正を使用する

#### 手ブレ補正スイッチ

- ON：手ブレを補正します。
- OFF：手ブレを補正しません。撮影時、三脚をお使いになることをおすすめします。

**手ブレ補正モードスイッチ**  
手ブレ補正スイッチをONにし、手ブレ補正モード切り換えスイッチを設定します。

- MODE1：主に、通常の手ブレを補正します。(ノーマル)
- MODE2：移動する被写体を流し撮りする場合、手ブレを補正します。

### H フォーカスホールドボタンを使用する

- 本製品のフォーカスホールドボタンは、一部のカメラ本体においてお使いになれません。カメラ本体との互換情報については専用サポートサイトでご確認ください。

フォーカスホールドボタンが3箇所に配置されています。AF中にフォーカスホールドボタンを押すと、AFの駆動を止めることができます。ピントが固定され、そのままのピントでシャッターを切れます。シャッターボタンを半押しした状態で、フォーカスホールドボタンを離すと、AFが再開します。

### I フォーカスレンジ(AF駆動範囲)を切り替える

AFの駆動範囲を切り替えて、ピント合わせの時間を短縮できます。撮影距離が一定の範囲内に限られている場合に便利です。

フォーカスレンジ切り替えスイッチで、撮影距離範囲を選択する。

- FULL：距離制限はありません。全域でピント合わせが可能です。
- ∞-3m：無限遠から3.0mの範囲でピント合わせが可能です。

### 主な仕様

商品名(型名)	FE 70-200mm F2.8 GM OSS (SEL70200GM)
焦点距離(mm)	70-200
焦点距離イメージ*(mm)	105-300
レンズ群一枚	18-23
画角1°*	34°-12°30'
画角2°*	23°-8"
最短撮影距離*(m)	0.96
最大撮影倍率(倍)	0.25
最小絞り	F22
フィルター径(mm)	77
外形寸法(最大径×長さ)(約：mm)	88×200
質量(約：g)(三脚台座別)	1,480
手ブレ補正機能	あり

テレコンバーター(別売)との互換情報、装着時の主な仕様については専用サポートサイトでご確認ください。
http://support.d-imaging.sony.co.jp/www/ccsc/lens\_body/

- 撮像素子がAPS-Cサイズ相当のレンズ交換式デジタルカメラ装着時の35mm判換算値を表します。
- 画角1は35mm判カメラ、画角2はAPS-Cサイズ相当の撮像素子を搭載したレンズ交換式デジタルカメラでの値を表します。
- 最短撮影距離とは、撮像素子面から被写体までの距離を表します。

- レンズの機構によっては、撮影距離の変化に伴って焦点距離が変化する場合があります。記載の焦点距離は撮影距離が無制限での定義です。

同梱物( )内の数字は個数)
レンズ(1)、レンズフロントキャップ(1)、レンズリヤキャップ(1)、三脚台座(1)、レンズフード(1)、レンズケース(1)、印刷物一式

仕様および外観は、改良のため予告なく変更することがありますが、ご了承ください。

α および G はソニー株式会社の商標です。

### English

This instruction manual explains how to use lenses. Precautions common to all lenses such as notes on use are found in the separate "Precautions before using". Be sure to read both documents before using your lens.

This lens is designed for Sony α camera system E-mount cameras. You cannot use it on A-mount cameras.

The FE 70-200mm F2.8 GM OSS is compatible with the range of a 35mm format image sensor. A camera equipped with a 35mm format image sensor can be set to shoot at APS-C size. For details on how to set your camera, refer to its instruction manual.

For further information on compatibility, visit the web site of Sony in your area, or consult your dealer of Sony or local authorized service facility of Sony.

### Notes on use

- Do not leave the lens exposed to the sun or a bright light source. Internal malfunction of the camera body and lens, smoke, or a fire may result due to the effect of light focusing. If circumstances necessitate leaving the lens in sunlight, be sure to attach the lens caps.
- When shooting against the sun, keep the sun completely out of the angle of view. Otherwise, solar rays may be concentrated at a focal point inside the camera, causing smoke or a fire. Keeping the sun slightly out of the angle of view may also cause smoke or a fire.

- When carrying a camera with the lens attached, always firmly hold both the camera and the lens.
- This lens is not water-proof, although designed with dust-proofness and splash-proofness in mind. If using in the rain etc., keep water drops away from the lens.

#### Precautions on using a flash

- You cannot use a built-in camera flash with this lens. Use an external flash (sold separately).

**Vignetting**  
When using the lens, the corners of the screen become darker than the center. To reduce this phenomena (called vignetting), close the aperture by 1 to 2 stops.

### A Identifying the Parts

1 Lens hood index
2 Focusing ring
3 Zooming ring
4 Focal-length index (gray)
5 Tripod collar ring index (gray)
6 Lens contacts\*
7 Tripod collar ring
8 Focus-hold button
9 Focal-length scale
10 Focus-mode switch
11 Focus-range limiter
12 Tripod collar ring index (gray)
13 Lens mounting index
14 Lens mount rubber ring
15 Tripod collar ring-locking knob
16 Shake compensation switch
17 Shake compensation mode switch
18 Tripod collar (detachable)
19 Polarizing-filter window
20 Lens hood
21 Tripod collar release lever
22 Tripod collar-locking knob

23 Hood release button

\* Do not touch the lens contacts.

## B Attaching/Detaching the Lens To attach the lens (See illustration B-1)

1 Remove the rear and front lens caps and the camera body cap.

- You can attach/detach the front lens cap in two ways, (1) and (2). When you attach/detach the lens cap with the lens hood attached, use method (2).

2 Align the white dot on the lens barrel with the white dot on the camera (mounting index), then insert the lens into the camera mount and rotate it clockwise until it clicks.

- Do not press the lens release button on the camera when mounting the lens.
- Do not mount the lens at an angle.

### To remove the lens (See illustration B-2)

While holding down the lens release button on the camera, rotate the lens counterclockwise until it stops, then detach the lens.

### C Using the Tripod

When using a tripod, attach it to the tripod collar of the lens, not to the tripod receptacle of the camera.

### To change vertical/horizontal position

Loosen the tripod collar ring-locking knob on the tripod collar (1) and rotate the camera either direction. The camera can be quickly switched between vertical and horizontal positions while maintaining stability when using a tripod.

- Gray dots (tripod collar ring indexes) are located at 90° intervals on the collar ring. Align a gray dot on the tripod collar ring with the gray dot (tripod collar ring index) on the lens to adjust the camera position precisely(2).

- Tighten the tripod collar-locking knob firmly after the camera position is set.
- The tripod collar ring may hit the camera body or accessory when rotated, depending on the camera or accessory model. For more information on compatibility with cameras and accessories, visit the web site of Sony for your area.

### Detaching and attaching the tripod collar

#### Detaching the tripod collar (See illustration C(3))

The tripod collar can be detached from the lens when not using a tripod.

- Remove the lens from the camera.
  - See "B Attaching/Detaching the Lens" for details.
- Rotate the tripod collar-locking knob counterclockwise to loosen it ①.
- While pressing the tripod collar release lever ②, detach the tripod collar in the direction of the arrow ③.

- If you detach the tripod collar without removing the lens from the camera, the tripod collar may hit the camera body or accessory. We recommend you remove the lens from the camera before detaching the tripod collar.
- When removing the tripod collar from the tripod collar ring, the tripod screw holes become exposed on the tripod collar ring. Do not attach a tripod or monopod to the tripod screw hole. If you do that, you will damage the screw hole. Then you will not be able to attach the tripod collar to the tripod collar ring.

#### Attaching the tripod collar

- Slide the tripod collar to the mount of the tripod collar ring until it clicks.
- Rotate the tripod collar-locking knob clockwise firmly to set it.
  - Be sure that the tripod collar-locking knob is set firmly. If the tripod collar-locking knob is not set firmly, the lens may fall off the tripod collar.

### D Attaching the Lens Hood

It is recommended that you use a lens hood to reduce flare and ensure maximum image quality. Align the red line on the lens hood with the red line on the lens (lens hood index), then insert the lens hood into the lens mount and rotate it clockwise until it clicks into place and the red dot on the lens hood is aligned with the red line on the lens (lens hood index)(1).

- The polarizing-filter window can be opened (2) to allow the polarizing filter (sold separately) to rotate without having to remove the lens hood. Close the window when shooting.
- If you do not rotate the lens hood until it clicks into place, its shadow may appear in recorded images.
- When using an external flash (sold separately), remove the lens hood to avoid blocking the flash light.
- When storing, fit the lens hood onto the lens backwards(3).

#### To remove the lens hood

While holding down the hood release button on the lens hood, rotate the lens hood counterclockwise.

### E Zooming

Rotate the zooming ring to the desired focal length.

### F Focusing

- The focus-mode switch of this lens does not function with some camera models. For further information on compatibility, visit the web site of Sony in your area, or consult your dealer of Sony or local authorized service facility of Sony.

### To switch AF (auto focus)/MF (manual focus)

The focus mode can be switched between AF and MF on the lens.

For AF photography, both the camera and lens should be set to AF. For MF photography, either or both the camera or lens should be set to MF.

**To set the focus mode on the lens**
Slide the focus-mode switch to the appropriate mode, AF or MF (1).

- Refer to the camera manuals to set the focus mode of the camera.
- In MF, turn the focusing ring to adjust the focus (2) while looking through the viewfinder, etc.

#### To use a camera equipped with an AF/MF control button

- By pressing the AF/MF control button during AF operation, you can temporarily switch to MF.
- Pressing the AF/MF control button during MF operation lets you temporarily switch to AF if the lens is set to AF and the camera to MF.

### G Using the shake compensation function

#### Shake compensation switch

- ON: Compensate for camera shake.
- OFF: Does not compensate for camera shake. We recommend using a tripod during shooting.

#### Shake compensation mode switch

Set the shake compensation switch to ON, and set the shake compensation mode switch.

- MODE1: Compensate for normal camera shake.
- MODE2: Compensate for camera shake when panning moving subjects.

### H Using focus-hold buttons

- The focus-hold button of this lens does not function with some camera models. For further information on compatibility, visit the web site of Sony in your area, or consult your dealer of Sony or local authorized service facility of Sony.

This lens has 3 focus-hold buttons. Press the focus-hold button in AF to cancel AF. The focus is fixed and you can release the shutter on the fixed focus. Release the focus-hold button while pressing the shutter button halfway to start AF again.

### I Switching Focus Range (AF range)

The focus-range limiter enables you to reduce the AF time. This is useful when the subject distance is definite.

Slide the focus-range limiter to select the focus range.

- FULL: You can adjust the focus from the minimum focusing distance to infinity.
- ∞ - 3m: You can adjust the focus from 3 m (9.8 feet) to infinity.

### Specifications

Name (Model name)	FE 70-200mm F2.8 GM OSS (SEL70200GM)
Focal length (mm)	70-200
35mm equivalent focal length* (mm)	105-300
Lens groups-elements	18-23
Angle of view 1°*	34°-12°30'
Angle of view 2°*	23°-8"
Minimum focus* <sup>3</sup> (m (feet))	0.96 (3.15)
Maximum magnification (x)	0.25
Minimum aperture	f/22
Filter diameter (mm)	77
Dimensions (maximum diameter × height) (approx., mm (in.))	88 × 200 (3 1/2 × 7 7/8)
Mass (approx., g (oz.)) (excluding tripod collar)	1,480 (52.3)
Shake compensation function	Yes

For further information on compatibility with the tele converter (sold separately) and specifications used with the tele converter, visit the web site of Sony in your area, or consult your dealer of Sony or local authorized service facility of Sony.

- This is the equivalent focal length in 35mm format when mounted on an interchangeable Lens Digital Camera equipped with an APS-C sized image sensor.
- Angle of view 1 is the value for 35mm cameras, and angle of view 2 is the value for interchangeable Lens Digital Cameras equipped with an APS-C sized image sensor.
- Minimum focus is the distance from the image sensor to the subject.

- Depending on the lens mechanism, the focal length may change with any change in shooting distance. The focal lengths given above assume the lens is focused at infinity.

Included items (The number in parentheses indicates the number of pieces.)
Lens (1), Front lens cap (1), Rear lens cap (1), Tripod collar (1), Lens hood (1), Lens case (1), Set of printed documentation

Designs and specifications are subject to change without notice.

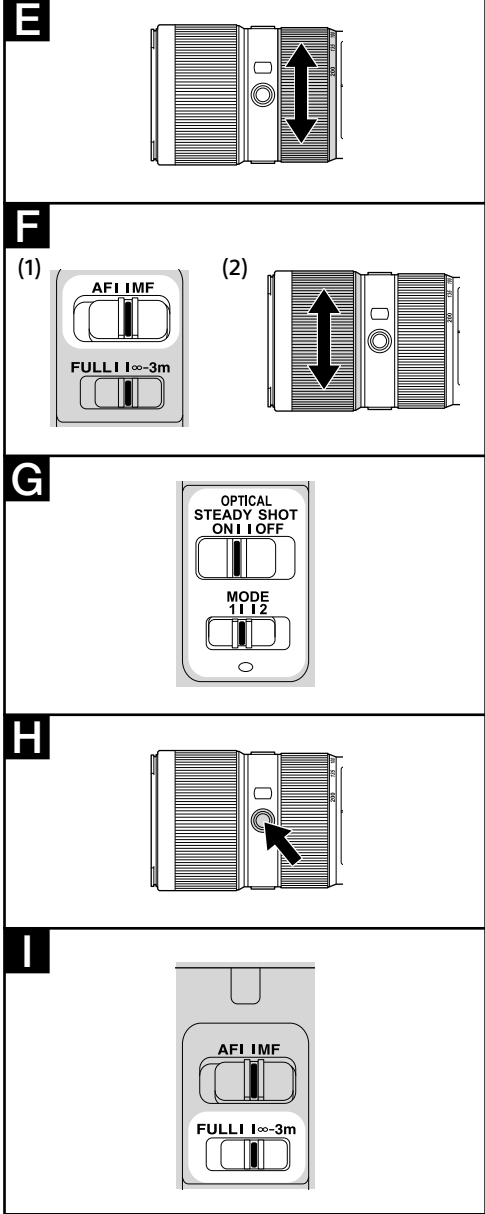
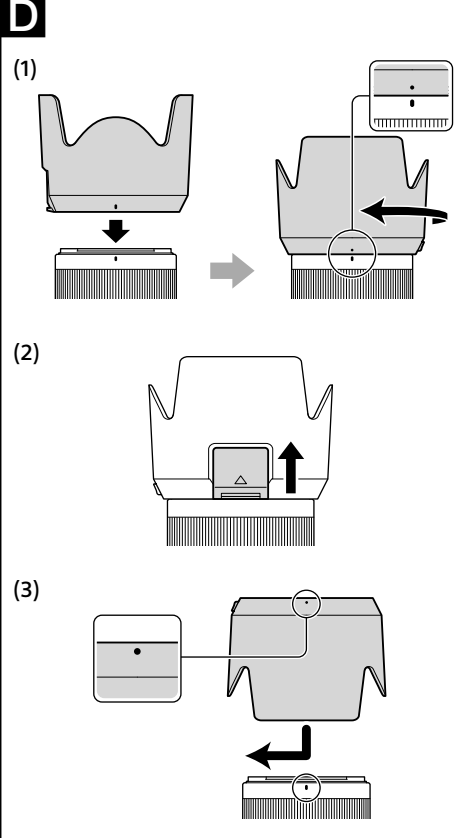
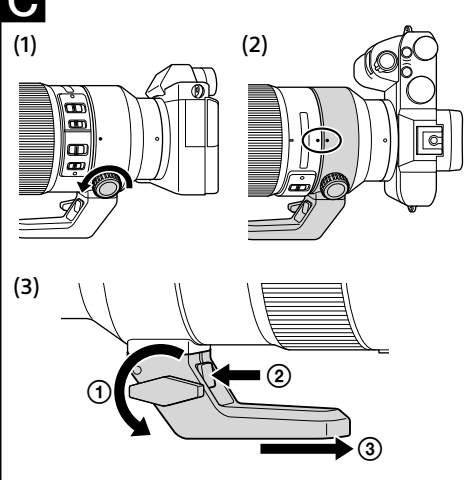
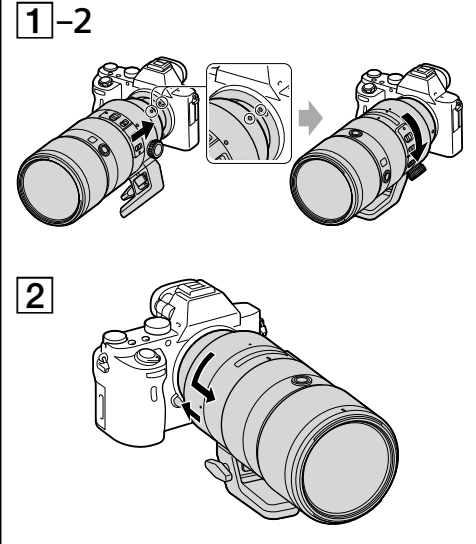
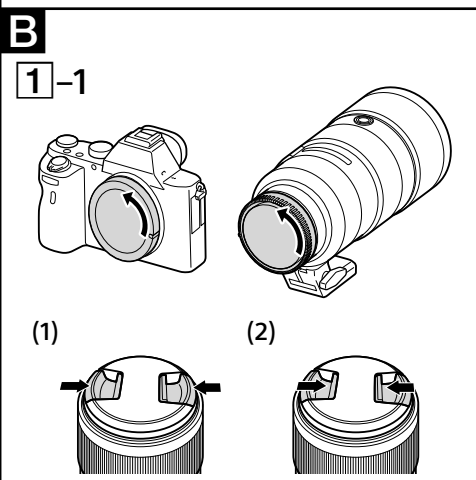
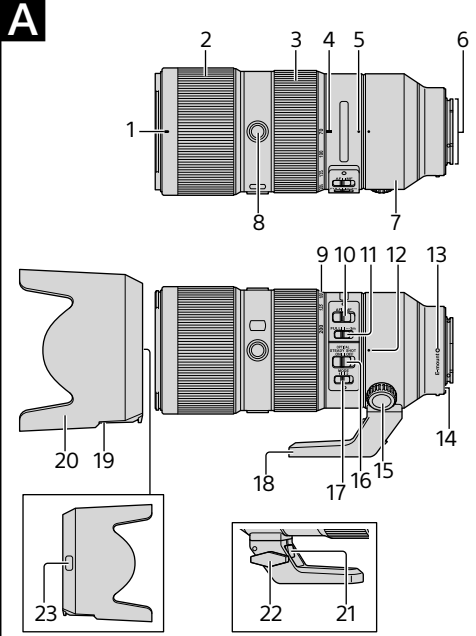
α and G are trademarks of Sony Corporation.

### Français

Cette notice explique comment se servir des objectifs. Les précautions communes à tous les objectifs, par exemple les remarques sur l'emploi, se trouvent sur la feuille « Précautions avant toute utilisation ». Veuillez lire les deux documents avant d'utiliser votre objectif.

Votre objectif est conçu pour les appareils photo à monture E de type Sony α. Il ne peut pas être utilisé pour les appareils photo à monture A.

Le FE 70-200mm F2.8 GM OSS est compatible avec la plage d'un capteur d'image de format 35 mm. Un appareil photo équipé d'un capteur d'image de format 35 mm peut être réglé pour la prise de vue en APS-C. Pour les détails sur la manière de régler l'appareil photo, reportez-vous à son mode d'emploi.



**Français**  
(Suite de la page avnt)

### Utilisation d’un trépied

Lors de l'utilisation d'un trépied, fixez-le au pied de l'objectif et non au support de trépied de l'appareil photo.

### Pour modifier la position verticale/horizontale

Desserrez la molette de blocage du collier de pied sur le pied (1) puis tournez l'appareil photo dans un des deux sens

L'appareil photo peut rapidement passer d'une position verticale à une position horizontale (ou inversement) tout en préservant sa stabilité lors de l'utilisation d'un trépied.

- Des points gris (repères de collier de pied) se trouvent à des intervalles de 90° sur le collier de pied. Alignedz un point gris du collier de pied sur la ligne grise (repère de collier de pied) de l'objectif pour ajuster plus précisément la position de l'appareil photo (2).

- Vissez à fond la molette de blocage du collier de pied une fois la position de l'appareil photo établie.

- Le collier de pied peut percuter l'appareil photo ou un accessoire lors de sa rotation, selon le modèle d'appareil photo ou d'accessoire. Pour plus d'informations sur la compatibilité avec des appareils photo et accessoires, consultez le site de Sony de votre pays.

### Dépose et pose du pied

#### Dépose du pied

(Voir l'illustration **G** (3))

Le pied peut être déposé de l'objectif si vous n'utilisez pas de trépied.

#### 1 Déposez l'objectif de l'appareil photo.

- Voir « **G** Pose et dépose de l'objectif » pour plus d'informations.

#### 2 Tournez la molette de blocage du pied dans le sens contraire des aiguilles d'une montre pour le desserrer ①.

#### 3 Tout en appuyant sur le levier de libération du pied ②, déposez le pied dans le sens de la flèche ③.

- Si vous déposez le pied sans déposer l'objectif de l'appareil photo, le pied risque de percuter l'appareil photo ou l'accessoire. Il est conseillé de déposer l'objectif de l'appareil photo avant de déposer le pied.

- Lors de la dépose du pied du collier de pied, les orifices de fixation du trépied sont visibles sur le collier de pied. Ne fixez pas un trépied ou monopode à l'orifice de fixation du trépied. Dans le cas contraire, vous endommagerz l'orifice de fixation. Vous ne serez plus en mesure de fixer le pied au collier de pied.

#### Pose du pied

#### 1 Glissez le pied dans la monture du collier de pied jusqu'à ce que vous entendiez un dé clic.

#### 2 Tournez à fond la molette de blocage du pied dans le sens des aiguilles d'une montre pour le fixer.

- Assurez-vous que la molette de blocage du pied est fixée correctement. Dans le cas contraire, l'objectif risque de se détacher du pied.

### Fixation du parasoleil

Il est conseillé d'utiliser un parasoleil pour réduire la lumière parasite et obtenir la meilleure image possible.

Alignez la ligne rouge du parasoleil sur la ligne rouge de l'objectif (repère de parasoleil), puis insérez le parasoleil sur la monture d'objectif et tournez-le dans le sens horaire jusqu'à ce qu'il s'encliquette et le point rouge du parasoleil s'aligne sur la ligne rouge de l'objectif (repère de parasoleil) (1).

- La fenêtre du filtre polarisant peut s'ouvrir (2) pour permettre la rotation du filtre polarisant (vendu séparément) sans devoir retirer le parasoleil. Fermez la fenêtre lors d'une prise de vue.

- Si vous ne tournez pas le parasoleil jusqu'à ce qu'il s'enclenche en place, son ombre risque d'apparaître sur les images enregistrées.

- Si vous utilisez un flash externe (vendu séparément), retirez le parasoleil pour éviter de bloquer la lumière du flash.

- Pour ranger le parasoleil, insérez-le à l'arrière de l'objectif (3).

### Pour déposer le parasoleil

Tout en appuyant sur le bouton de libération du parasoleil sur le parasoleil, tournez le parasoleil dans le sens contraire des aiguilles d'une montre.

### Zoom

Tournez la bague de zoom selon la focale souhaitée.

### Mise au point

- Le commutateur de mode de mise au point de cet objectif ne fonctionne pas sur certains modèles d'appareils photo.

Pour plus d'informations sur la compatibilité, consultez le site de Sony de votre pays, ou adressez-vous à un revendeur Sony ou à un service après-vente agréé Sony.

### Pour commuter entre AF (mise au point automatique) et MF (mise au point manuelle)

Il est possible de régler le mode de mise au point sur AF ou MF sur l'objectif.

Pour la photographie en mode AF, l'appareil photo et l'objectif doivent être tous les deux réglés sur AF. Pour la photographie en mode MF, l'appareil photo ou l'objectif, ou bien les deux, doivent être réglés sur MF.

#### Pour régler le mode de mise au point sur l'objectif

Réglez le commutateur de mode de mise au point sur le mode adapté, AF ou MF (1).

- Reportez-vous aux manuels de l'appareil photo pour régler le mode de mise au point sur l'appareil photo.

- En mode MF, tournez la bague de mise au point pour faire la mise au point (2) tout en regardant dans le viseur, etc.

#### Pour utiliser un appareil photo pourvu d'une touche de commande AF/MF

- En appuyant sur la touche de commande AF/MF en mode AF, vous pouvez provisoirement passer en mode MF.

- En appuyant sur la touche de commande AF/MF en mode MF, vous pouvez provisoirement passer en mode AF si l'appareil photo est réglé sur MF et l'objectif sur AF.

### Utilisation de la fonction antibougé

#### Commutateur antibougé

- ON : compense les tremblements de l'appareil photo.
- OFF : ne compense pas les tremblements de l'appareil photo. Nous conseillons d'utiliser un trépied lors de la prise de photos.

#### Commutateur du mode antibougé

Réglez le commutateur antibougé sur ON, puis réglez le commutateur du mode antibougé.

- MODE1 : compense les tremblements normaux de l'appareil photo.

- MODE2 : compense les tremblements de l'appareil photo lors d'un panoramique de sujets en mouvement.

### Utilisation des boutons de maintien de la mise au point

- Le bouton de maintien de la mise au point de cet objectif ne fonctionne pas sur certains modèles d'appareils photo.

Pour plus d'informations sur la compatibilité, consultez le site de Sony de votre pays, ou adressez-vous à un revendeur Sony ou à un service après-vente agréé Sony.

Cet objectif est doté de trois boutons de maintien de la mise au point. Appuyez sur le bouton de maintien de la mise au point en mode AF pour annuler AF. La mise au point est fixée et vous pouvez déclencher avec cette mise au point. Appuyez sur le bouton de maintien de la mise au point tout en appuyant sur le déclencheur à mi-course pour recommencer la mise au point automatique.

### Changement de la plage de mise au point (plage AF)

Le limiteur de plage de mise au point permet de réduire le temps AF. Ce mode est utile lorsque la distance du sujet est précise.

Réglez le limiteur de plage de mise au point pour sélectionner la plage de mise au point.

- FULL : la mise au point est réglée sur la distance minimale à l'infini.

- ∞ - 3m : la mise au point est réglée sur 3 m (9,8 pieds) à l'infini.

### Spécifications

Nom de produit (Nom de modèle)	FE 70-200mm F2.8 GM OSS (SEL70200GM)
Longueur focale (mm)	70-200
Longueur focale équivalente à 35 mm* (mm)	105-300
Éléments-groupes de lentilles	18-23
Angle de champ 1°2	34°-12°30'
Angle de champ 2°2	23°-8'
Mise au point minimale*3 (m (pieds))	0,96 (3,15)
Grossissement maximal (x)	0,25
Ouverture minimale	f/22
Diamètre d'objectif (mm)	77
Dimensions (diamètre maximal × hauteur) (environ, mm (po.))	88 × 200 (3 1/2 × 7 7/8)
Poids (environ, g (oz)) (sans le pied)	1480 (52,3)
Fonction Antibougé	Oui

Pour plus d'informations sur la compatibilité avec le téléconvertisseur (sold separately) et les spécifications utilisées avec ce dernier, consultez le site de Sony de votre pays, ou adressez-vous à un revendeur Sony ou à un service après-vente agréé Sony.

- \*1 Longueur focale équivalente en format 35 mm lorsque installé sur un appareil photo à objectif interchangeable avec capteur d'image de taille APS-C.

- \*2 L'angle de vue 1 est la valeur correspondant aux appareils photo 35 mm et l'angle de vue 2 est la valeur correspondant aux appareils photo à objectif interchangeable équipés d'un capteur d'image APS-C.

- \*3 La mise au point minimale est la distance du capteur d'image au sujet.

- Selon le mécanisme de l'objectif, la focale peut changer lorsque la distance de prise de vue change. Les focales indiquées ci-dessus présupposent que l'objectif est réglé sur l'infini.

Articles inclus

(Le chiffre entre parenthèses indique le nombre d'unités.)

Objectif (1), Capuchon d'objectif avant (1), Capuchon d'objectif arrière (1), Pied (1), Parasoleil (1), Boîtier d'objectif (1), Jeu de documents imprimés

La conception et les spécifications peuvent être modifiées sans préavis.

**α** et **G** sont des marques commerciales de Sony Corporation.

#### Español

En este manual se explica cómo utilizar objetivos. Las precauciones comunes a todos los objetivos, como notas sobre la utilización, se encuentran en las "Precauciones previas a la utilización del producto" suministradas por separado. Cerciórese de leer ambos documentos antes de utilizar su objetivo.

Este objetivo está diseñado para cámaras con montura E del sistema de cámaras α de Sony. No podrá utilizarse con cámaras con montura A.

El FE 70-200mm F2.8 GM OSS es compatible con la gama de un sensor de imágenes de formato de 35 mm

Una cámara equipada con un sensor de imágenes de formato de 35 mm puede establecerse para fotografiar con tamaño APS-C.

Con respecto a los detalles sobre cómo configurar su cámara, consulte su manual de instrucciones.

Para más información sobre compatibilidad, visite el sitio Web de Sony de su área, o consulte a su proveedor Sony o a un centro de servicio local autorizado por Sony.

### Notas sobre la utilización

- No deje el objetivo expuesto al sol o a fuentes de luz intensas. Es posible que se produzcan fallos de funcionamiento interno del cuerpo de la cámara y del objetivo, humo, o un incendio como efecto de la luz directa. Si las circunstancias exigen dejar el objetivo expuesto a la luz solar, asegúrese de colocar las tapas del objetivo.

- Cuando fotografíe contra el sol, mantenga el sol completamente fuera del ángulo de visión. De lo contrario, los rayos solares podrían concentrarse en un punto en el interior de la cámara, causando humo o un incendio. Mantener el sol ligeramente fuera del ángulo de visión también puede causar humo o un incendio.

- Cuando transporte una cámara con el objetivo fijado, sujete siempre firmemente tanto la cámara como el objetivo.

- Este objetivo no es impermeable, aunque se ha diseñado teniendo en cuenta la resistencia al polvo y a las salpicaduras. Si se utiliza bajo la lluvia, etc., mantenga las gotas de agua alejadas del objetivo.

#### Precauciones sobre la utilización de un flash

- Este objetivo no podrá utilizarse con un flash incorporado en la cámara. Utilice un flash externo (vendido aparte).

#### Viñeteado

- Si utiliza el objetivo, las esquinas de la pantalla se vuelven más oscuras que el centro. Para reducir este fenómeno (llamado viñeteado), cierre la apertura de 1 a 2 puntos.

### A Identificación de las partes

1 Índice del parasel del objetivo
2 Anillo de enfoque
3 Anillo de zoom
4 Índice de distancia focal (gris)
5 Índice del anillo del collar para trípode (gris)
6 Contactos del objetivo\*
7 Anillo del collar para trípode
8 Botón mantener-enfoque
9 Escala de distancia focal
10 Interruptor del modo de enfoque
11 Limitador del rango de enfoque
12 Índice del anillo del collar para trípode (gris)
13 Índice de montaje del objetivo
14 Anillo de caucho de montaje del objetivo
15 Mando de bloqueo del anillo del collar para trípode
16 Interruptor de compensación de sacudidas
17 Interruptor de modo de compensación de sacudidas
18 Collar para trípode (desmontable)
19 Ventana del filtro de polarización
20 Parasol del objetivo
21 Palanca de liberación del collar para trípode
22 Mando de bloqueo del collar para trípode
23 Botón de liberación del parasol

\* No toque los contactos del objetivo.

### B Colocación/extracción del objetivo

#### Para colocar el objetivo

(Consulte la ilustración **B-1**)

#### 1 Extraiga las tapas posterior y frontal del objetivo y la tapa del cuerpo de la cámara.

- Usted podrá colocar/extraer la tapa del objetivo frontal de dos formas, (1) y (2). Cuando coloque/extraiga la tapa del objetivo con el parasol fijado, utilice el método (2).

#### 2 Alinee el punto del barril del objetivo con el punto blanco de la cámara (índice de montaje), y después inserte el objetivo en la montura de la cámara y gírelo hacia la derecha hasta que se bloquee.

- No presione el botón de liberación del objetivo de la cámara cuando monte el objetivo.
- No monte el objetivo de forma inclinada.

### Para extraer el objetivo (Consulte la ilustración **B-2**)

Manteniendo presionado el botón de liberación del objetivo de la cámara, gire el objetivo hacia la izquierda hasta que se pare, y después extraiga el objetivo.

### C Utilización de un trípode

Cuando utilice un trípode, colóquelo en el collar para trípode del objetivo, no en el orificio roscado para trípode de la cámara.

### Para cambiar la posición vertical/horizontal

Afloje el mando de bloqueo del del anillo del collar para trípode (1) y gire la cámara en cualquier dirección.

Si utiliza un trípode, puede cambiar la cámara entre las posiciones horizontal y vertical rápidamente a la vez que mantiene la estabilidad.

- Los puntos grises (índices del anillo del collar para trípode) están ubicados a intervalos de 90° en el anillo del collar. Alinee un punto gris del anillo del collar para trípode con el punto gris (índice del anillo del collar para trípode) del objetivo para ajustar la posición de la cámara con precisión (2).

- Apriete el mando de bloqueo del collar para trípode firmemente una vez ajustada la posición de la cámara.

- El anillo del collar para trípode puede golpear el cuerpo de la cámara o un accesorio cuando se gire dependiendo del modelo de cámara o de accesorio. Para obtener más información sobre la compatibilidad con cámaras y accesorios, visite el sitio web de Sony para su área.

### Montaje y desmontaje del collar para trípode

#### Desmontaje del collar para trípode

(Consulte la ilustración **C** (3))

Es posible extraer el collar para trípode del objetivo cuando no se utilice ningún trípode.

#### 1 Extraiga el objetivo de la cámara.

- Consulte **B** Colocación/extracción del objetivo" para obtener más información.

#### 2 Gire el mando de bloqueo del collar para trípode hacia la izquierda para aflojarlo ①.

#### 3 Manteniendo presionada la palanca de liberación del collar para trípode ②, quite éste en el sentido de la flecha ③.

- Si quita el collar para trípode sin extraer el objetivo de la cámara, el collar para trípode puede golpear el cuerpo de la cámara o algún accesorio. Recomendamos extraer el objetivo de la cámara antes de quitar el collar para trípode.

- Al quitar el collar para trípode del anillo del collar para trípode, el orificio roscado para trípode quedará expuesto en el anillo del collar para trípode. No fije un trípode ni un monopie al orificio roscado para trípode. Si lo hace, dañará el orificio roscado para trípode. De esta forma no podrá fijar el collar para trípode en el anillo del collar para trípode.

#### Montaje del collar para trípode

#### 1 Deslice el collar para trípode en la montura del anillo del collar para trípode hasta que chasquee.

#### 2 Gire el mando de bloqueo del collar para trípode firmemente hacia la derecha para fijarlo.

- Asegúrese de que el mando de bloqueo del collar para trípode haya quedado firmemente fijado. Si el mando de bloqueo del collar para trípode no quedase firmemente fijado, el objetivo podría desprenderse del collar para trípode.

### D Colocación del parasel del objetivo

Es recomendable utilizar un parasol para reducir los reflejos y garantizar la máxima calidad de la imagen.

Alinee la línea roja del parasol del objetivo con la línea roja del objetivo (índice del parasol del objetivo), después inserte el parasol del objetivo en la montura del objetivo, y gírelo hacia la derecha hasta que chasquee en su lugar y el punto rojo del parasol del objetivo quede alineado con la línea roja del objetivo (índice del parasol del objetivo) (1).

- La ventana del filtro de polarización puede abrirse (2) para permitir que el filtro de polarización (vendido aparte) para girar sin tener que quitar el parasol del objetivo. Cierre la ventana antes de fotografiar.

- Si no gira el parasol del objetivo hasta que chasquee en su lugar, su sombra puede aparecer en las imágenes grabadas.

- Cuando utilice un flash externo (vendido aparte), extraiga el parasol del objetivo para evitar que se bloquee la luz del flash.

- Cuando gude la cámara, fije el parasol del objetivo hacia atrás (3).

### Para extraer el parasol del objetivo

Manteniendo pulsado el botón de liberación del parasol del mismo, gire el parasol del objetivo hacia la izquierda.

### E Utilización del zoom

Gire el anillo de zoom hasta la distancia focal que desee.

### F Enfoque

- El interruptor del modo de enfoque de este objetivo no funcionará con ciertos modelos de cámaras. Para más información sobre compatibilidad, visite el sitio Web de Sony de su área, o consulte a su proveedor Sony o a un centro de servicio local autorizado por Sony.

### Para cambiar AF (enfoque automático)/MF (enfoque manual)

El enfoque puede cambiarse entre AF y MF en el objetivo.

Para fotografiar con AF, tanto la cámara como el objetivo deberán ajustarse a AF. Para fotografiar con MF, tanto la cámara como el objetivo deberán ajustarse a MF.

#### Para ajustar el modo de enfoque en el objetivo

Deslice el interruptor del modo de enfoque hasta el modo apropiado, AF o MF (1).

- Para ajustar el modo de enfoque de la cámara, consulte los manuales de la cámara.
- En MF, gire el anillo de enfoque mientras observe a través del visor, etc., para ajustar el enfoque (2).

#### Para utilizar una cámara equipada con botón de control AF/MF

- Pulsando el botón de control de AF/MF durante la operación con AF, podrá cambiar temporalmente a MF.

- Pulsando el botón de control AF/MF durante la operación con MF, podrá cambiar temporalmente a AF si el objetivo está ajustado a AF y la cámara a MF.

### G Utilización de la función de compensación de sacudidas

#### Interruptor de compensación de sacudidas

- ON : Compensa las sacudidas de la cámara.
- OFF : No compensa las sacudidas de la cámara. Recomendamos utilizar un trípode cuando fotografíe.

#### Interruptor de modo de compensación de sacudidas

Ponga el interruptor de compensación de sacudidas en ON, y ajuste el interruptor de modo de compensación de sacudidas.

- MODE1 : Compensa las sacudidas normales de la cámara

- MODE2 : Compensa las sacudidas de la cámara cuando se toman panorámicamente motivos móviles.

### H Botones mantener-enfoque

- El botón mantener-enfoque de este objetivo no funcionará con ciertos modelos de cámaras. Para más información sobre compatibilidad, visite el sitio Web de Sony de su área, o consulte a su proveedor Sony o a un centro de servicio local autorizado por Sony.

Este objetivo tiene 3 botones mantener-enfoque. Pulse el botón mantener-enfoque en AF para cancelar AF. El enfoque se fijará y podrá accionar el obturador en el enfoque fijo. Suelte el botón mantener-enfoque mientras pulse hasta la mitad el botón del obturador para iniciar de nuevo AF.

### I Cambio del rango de enfoque (rango de AF)

El limitador del rango de enfoque le permite reducir el tiempo de AF. Esto resulta útil cuando la distancia del motivo está determinada.

Deslice el limitador de rango de enfoque para seleccionar el rango de enfoque.

- FULL : Usted podrá ajustar el enfoque desde la distancia de enfoque mínima a infinito.

- ∞ - 3m : Usted podrá ajustar el enfoque desde 3 m a infinito.

### Especificaciones

Nombre del producto (Nombre del modelo)	FE 70-200mm F2.8 GM OSS (SEL70200GM)
Distancia focal (mm)	70-200
Distancia focal equivalente a 35 mm* (mm)	105-300
Grupos y elementos del objetivo	18-23
Ángulo de visión 1°2	34°-12°30'
Ángulo de visión 2°2	23°-8'
Enfoque mínimo*3 (m)	0,96
Ampliación máxima (x)	0,25
Apertura mínima	f/22
Diametro del filtro (mm)	77
Dimensiones (diámetro máximo × altura) (Aprox., mm)	88 × 200
Peso (Aprox., g) (excluyendo el collar para trípode)	1480
Función de compensación de sacudidas	Si

Para más información sobre compatibilidad con el teleconversor (vendido aparte) y las especificaciones del mismo, visite el sitio Web de Sony de su área, o consulte a su proveedor Sony o a un centro de servicio local autorizado por Sony.